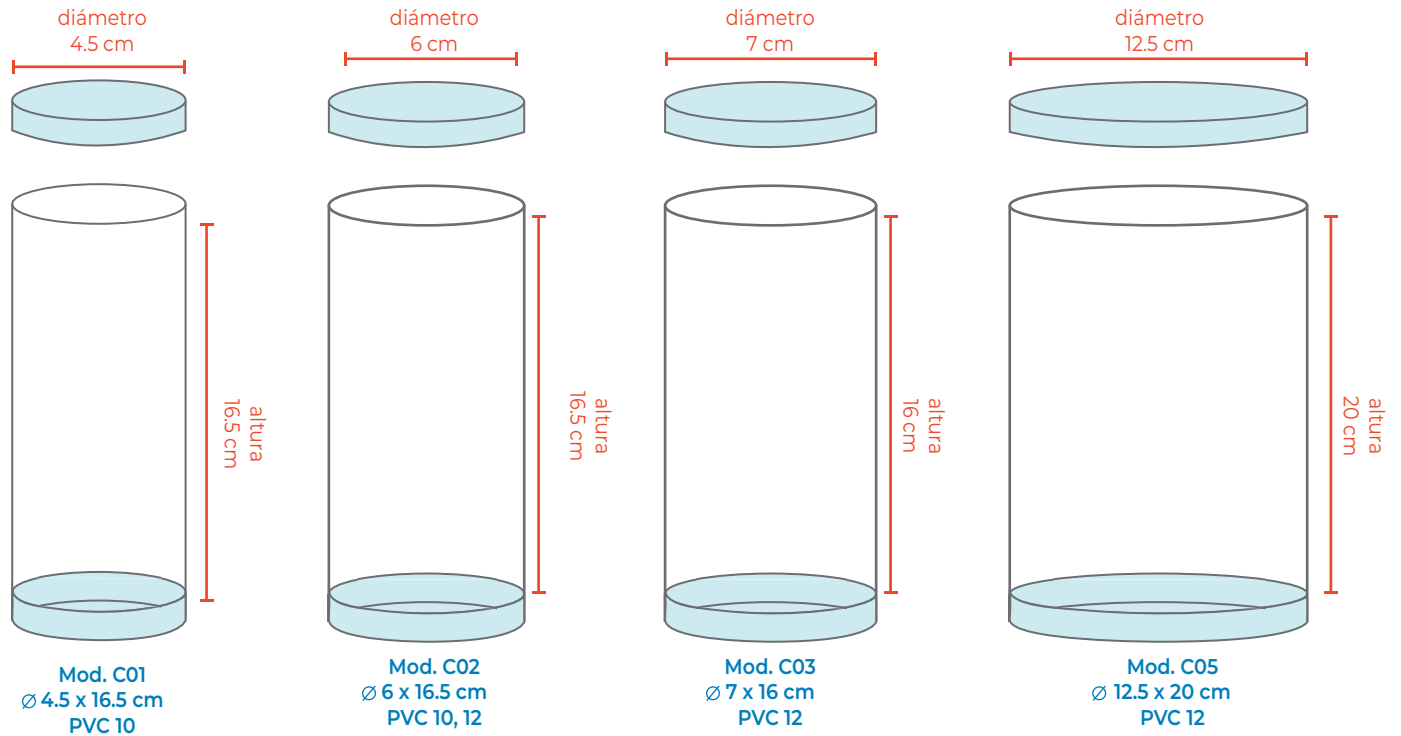
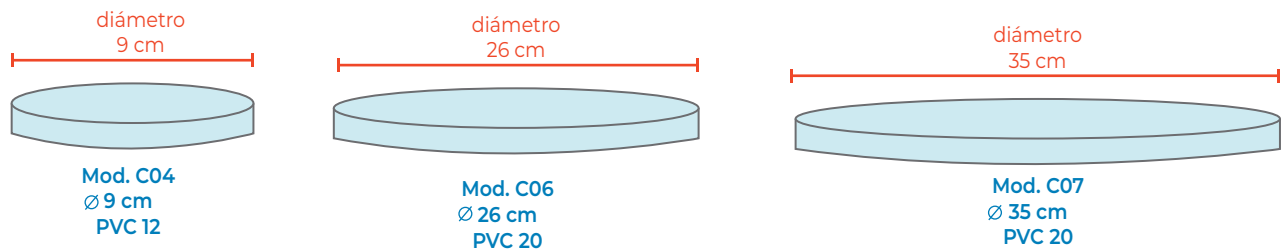


Cilindros de Stock



Medidas de tapas



Colores de tapas



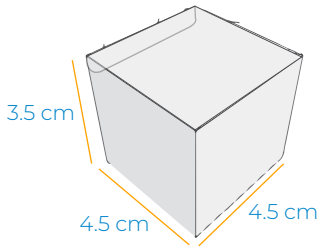
Si las medidas de los cilindros no se ajustan a tus necesidades podemos cotizarte una medida especial.
El precio se calcula dependiendo de la altura del cilindro.
No incluye impresión, etiquetas, listones, diseño interior, etc. Se cotiza por separado.

Cajas de acetato en Stock

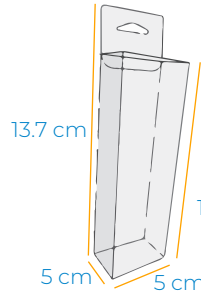
Mínimo de producción es de 100 piezas

● Plástico

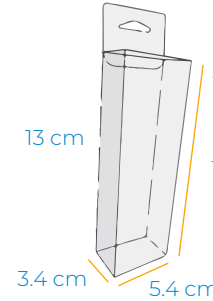
● Papel



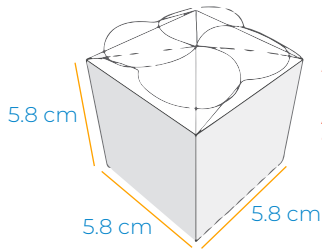
Mod. P01
4.5 x 3.5 x 4.5 cm
PET 10
Armable
"Macarrón"



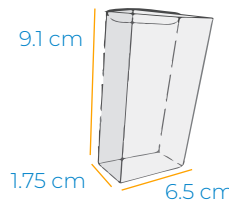
Mod. P02
5 x 12 x 5 cm
PVC 12
Pegada
"Power"



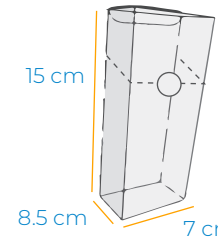
Mod. P03
5.4 x 11 x 3.4 cm
PVC 12
Pegada
"USB"
11 cm



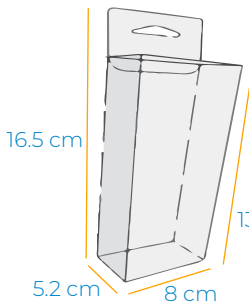
Mod. P04
5.8 x 5.8 x 5.8 cm
PET 10
Armable
"Tipo Flor"



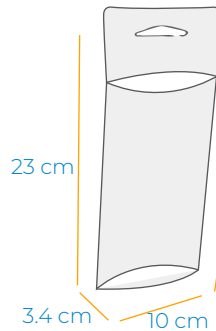
Mod. P05
6.5 x 9.1 x 1.75 cm
PVC 10
Pegada
"Baraja"



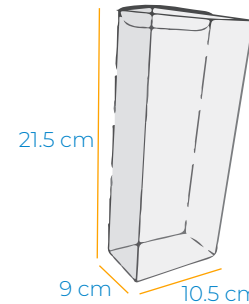
Mod. P06
7 x 15 x 8.5 cm
PET 12
Armable
"Dispensador"



Mod. P07
5.8 x 5.8 x 5.8 cm
PET 10
Armable
"Tune"



Mod. P08
10 x 16.5 x 3.4 cm
PVC 12
Pegada
"Almohada"



Mod. P09
21.5 x 9 x 10.5 cm
PET 12
Armable
"Rosa"



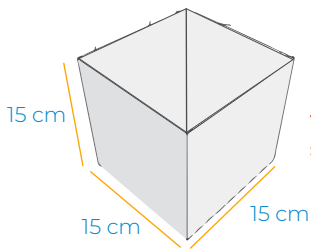
Modelo	Material	Tipo de Caja	Colgador	Ancho	Alto	Profundo
P.01	PET	Armada	No	4.5 cm	3.5 cm	4.5 cm
P.02	PVC	Pegada	Si	5 cm	12 cm	5 cm
P.03	PVC	Pegada	Si	5.4 cm	11 cm	3.4 cm
P.04	PET	Armada	No	5.8 cm	5.8 cm	5.8 cm
P.05	PVC	Pegada	No	6.5 cm	9.1 cm	1.75 cm
P.06	PET	Armada	No	7 cm	15 cm	8.5 cm
P.07	PVC	Pegada	Si	8 cm	13.3 cm	5.2 cm
P.08	PVC	Pegada	Si	10 cm	16.5 cm	3.4 cm
P.09	PET	Armada	No	21.5 cm	9 cm	10.5 cm

Si las medidas de las cajas no se ajustan a tus necesidades podemos cotizarte una medida especial.
Precios antes de IVA, moneda nacional. No incluye envío, diseño, etiquetado, se cotiza adicional.

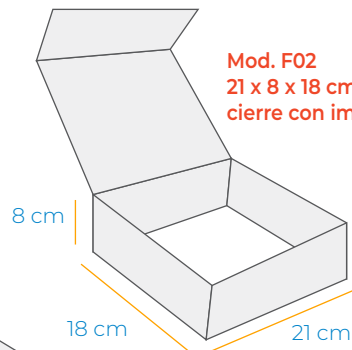


Cajas Rrigidas forradas

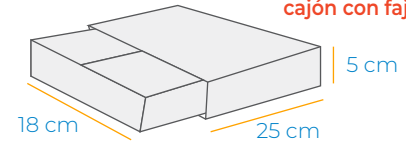
Mínimo de producción es de 25 piezas



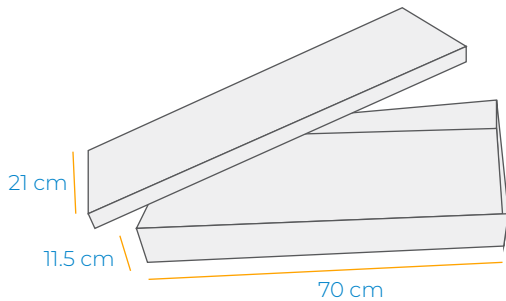
Mod. F01
15 x 15 x 15 cm
sin / con tapa



Mod. F02
21 x 8 x 18 cm
cierre con imán



Mod. F03
25 x 5 x 18 cm
cajón con fajilla



Mod. F04
70 x 21 x 11.5 cm
base con tapa

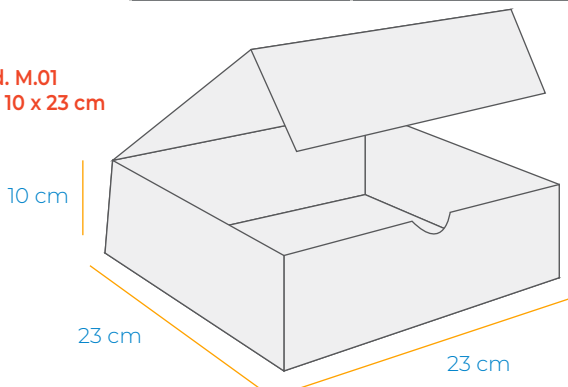
Modelo	Ancho	Alto	Profundo	Descripción
F.01	15 cm	15 cm	15 cm	Cajón cubico
F.02	21 cm	8 cm	18 cm	Base cajón y tapa de cartera con cierre imantado
F.03	25 cm	5 cm	18 cm	Base cajón y fajilla
F.04	70 cm	21 cm	11.5 cm	Base cajón y tapa

Cajas microcorrugado

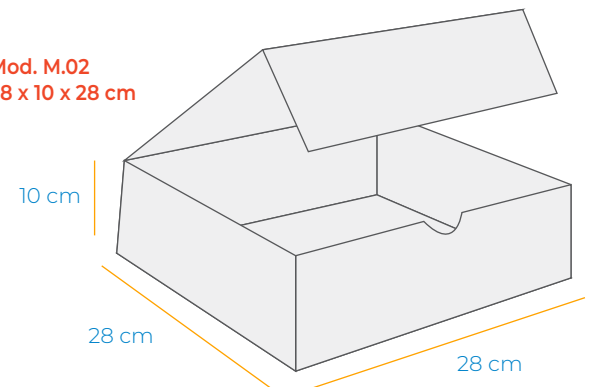
Mínimo de producción es de 50 piezas

Modelo	Material	Ancho	Alto	Profundido
M.01	Microcorrugado	23 cm	10 cm	23 cm
M.02	Microcorrugado	28 cm	10 cm	28 cm

Mod. M.01
23 x 10 x 23 cm



Mod. M.02
28 x 10 x 28 cm

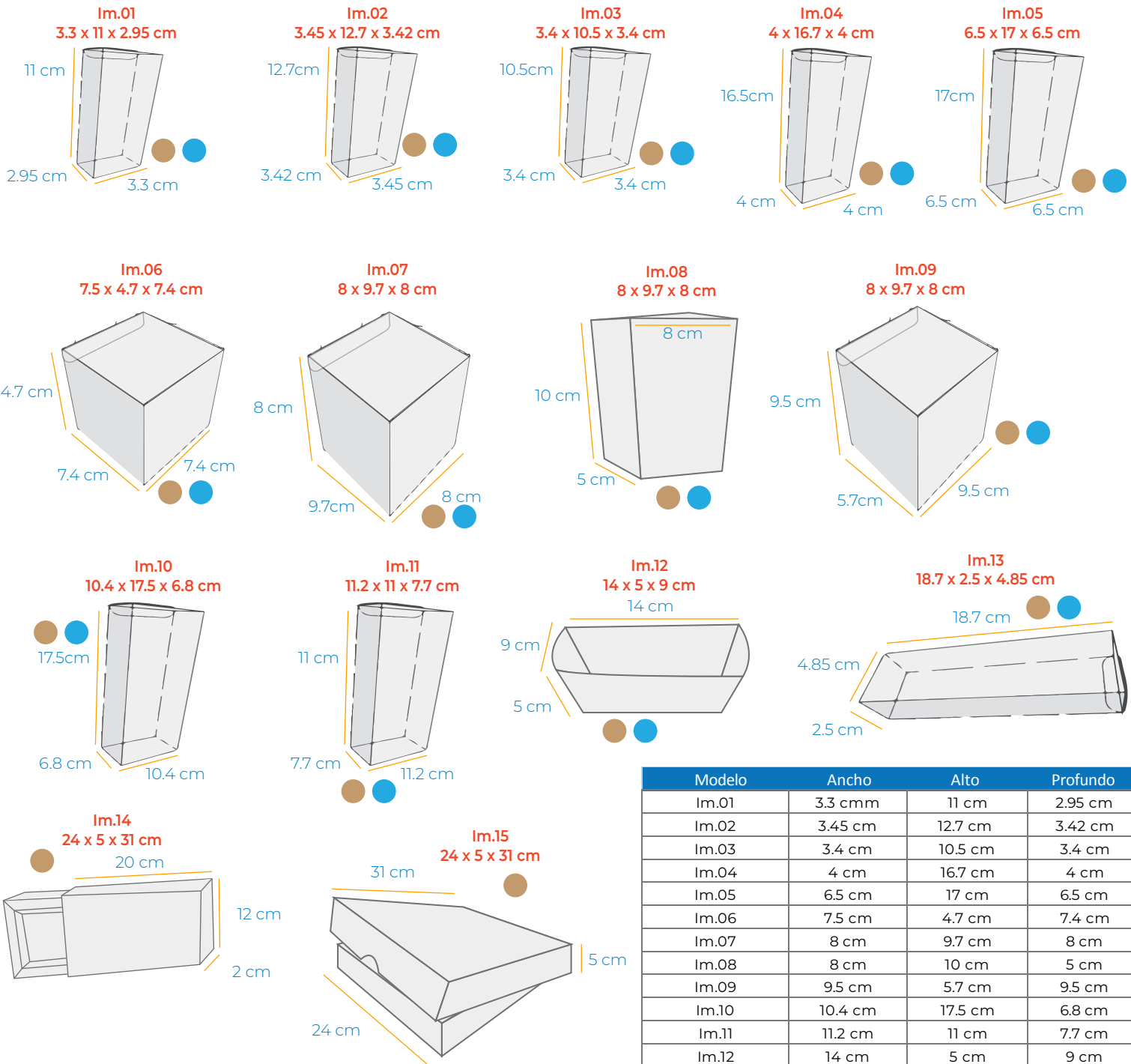


Si las medidas de las cajas no se ajustan a tus necesidades podemos cotizar una medida especial.
Precios antes de IVA, moneda nacional. No incluye envío, diseño, etiquetado, se cotiza adicional.



Cajas para impresión en Stock

Mínimo de producción depende del modelo y las tintas de impresión
Estas cajas también se puede realizar en acetato



Modelo	Ancho	Alto	Profundo
Im.01	3.3 cm	11 cm	2.95 cm
Im.02	3.45 cm	12.7 cm	3.42 cm
Im.03	3.4 cm	10.5 cm	3.4 cm
Im.04	4 cm	16.7 cm	4 cm
Im.05	6.5 cm	17 cm	6.5 cm
Im.06	7.5 cm	4.7 cm	7.4 cm
Im.07	8 cm	9.7 cm	8 cm
Im.08	8 cm	10 cm	5 cm
Im.09	9.5 cm	5.7 cm	9.5 cm
Im.10	10.4 cm	17.5 cm	6.8 cm
Im.11	11.2 cm	11 cm	7.7 cm
Im.12	14 cm	5 cm	9 cm
Im.13	18.7 cm	2.5 cm	4.85 cm
Im.14	20 cm	2 cm	12 cm
Im.15	24 cm	5 cm	31 cm

Si las medidas de las cajas no se ajustan a tus necesidades podemos cotizarte una medida especial.
Precios antes de IVA, moneda nacional. No incluye envío, diseño, etiquetado, se cotiza adicional.